

見積依頼書

お申込日 平成 年 月 日

●お客様情報

店名・企業名	
住所	〒
担当者名	フリガナ
電話番号	

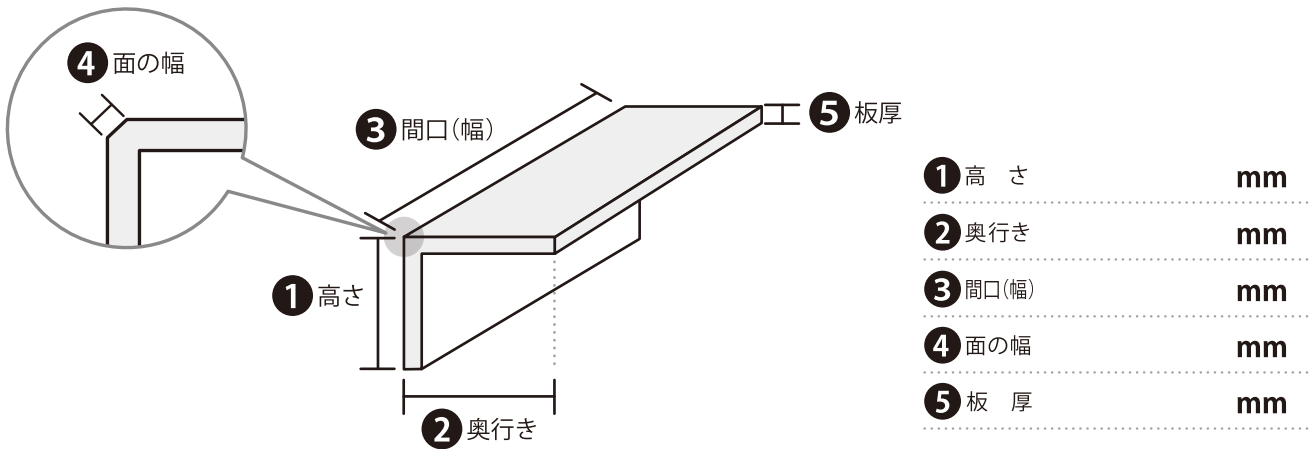
①材質は下記よりお選び下さい

ナラ材 ・ シルバーハート材 ・ メイプル材 ・ その他 ()

②塗装(色)

ナチュラルブラウン ・ ミディウムブラウン ・ ダークブラウン ・ その他 ()

③寸法をお書き下さい



④数量

〈1個からでも承りしております。〉

個

⑤サンプル

ある ・ なし

⑤その他、ご要望がありましたらお書き下さい。